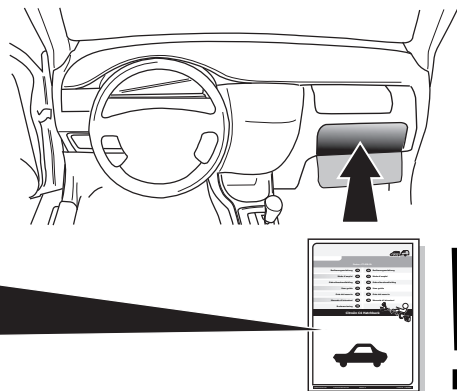


## ! INFO !

- (DE) Die Batterie des Zugfahrzeugs bzw. gezogenen Fahrzeugs nicht direkt über die Steckdose aufladen.
- (FR) Ne pas charger les batteries du véhicule tracteur et/ou tracté directement sur la prise de courant.
- (NL) De accu van het trekkend voertuig c.q. getrokken voertuig niet rechtstreeks via de contactdoos opladen.
- (GB) Do not charge the battery of the towing vehicle and/or towed vehicle directly via the socket.
- (ES) No recargue la batería del vehículo remolque y/o del remolcado directamente mediante el enchufe.
- (IT) Non caricare la batteria del veicolo trainante o di quello trainato direttamente dalla presa.
- (SE) Ladda inte batteriet i det bogserande fordonet och/eller det bogserade fordonet direkt via kontakten.
- (CZ) Nenabíjajte baterii tažného ani taženého vozidla přes zásuvku.
- (DK) Oplad ikke bugseringskøretøjet og/eller det bugserede køretøjs batteri direkte v.h.a. stikdåsen.
- (FI) Älä lataa hinaavan ajoneuvon ja/tai hinattavan ajoneuvon akkuja suoraan pistorasian kautta.
- (GR) Μη φορτίσετε την μπαταρία του ρυμουλκούμενου οχήματος και/ή ρυμουλκημένου οχήματος απευθείας μέσω του ρευματοδότη.
- (NO) Batteriet til kjøretøyet som trekker eller blir trukket skal ikke lades direkte via koblingsboksen.
- (PL) Nie ładować akumulatora pojazdu holującego/holowanego bezpośrednio przez gniazdo.

- (DE) Gebrauchsanleitung  
(FR) Mode d'emploi  
(NL) Gebruikershandleiding  
(GB) User guide  
(ES) Guía del usuario  
(IT) Manuale di istruzioni  
(SE) Bruksanvisning  
(CZ) Uživatelská příručka  
(DK) Brugervejledning  
(FI) Käyttöohjeet  
(GR) Οδηγός χρήστη  
(NO) Brukerveiledning  
(PL) Instrukcja obsługi



## SPARE PARTS

[www.ecs-electronics.com](http://www.ecs-electronics.com)

# ECS

ELECTRONICS



Partnr.: LN-007-DH

Gebrauchsanleitung (DE)

(CZ) Uživatelská příručka

Mode d'emploi (FR)

(DK) Brugervejledning

Gebruikershandleiding (NL)

(FI) Käyttöohjeet

User guide (GB)

(GR) Οδηγός χρήστη

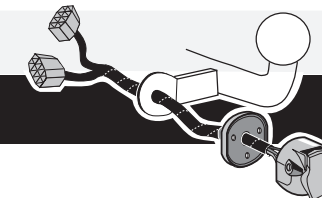
Guía del usuario (ES)

(NO) Brukerveiledning

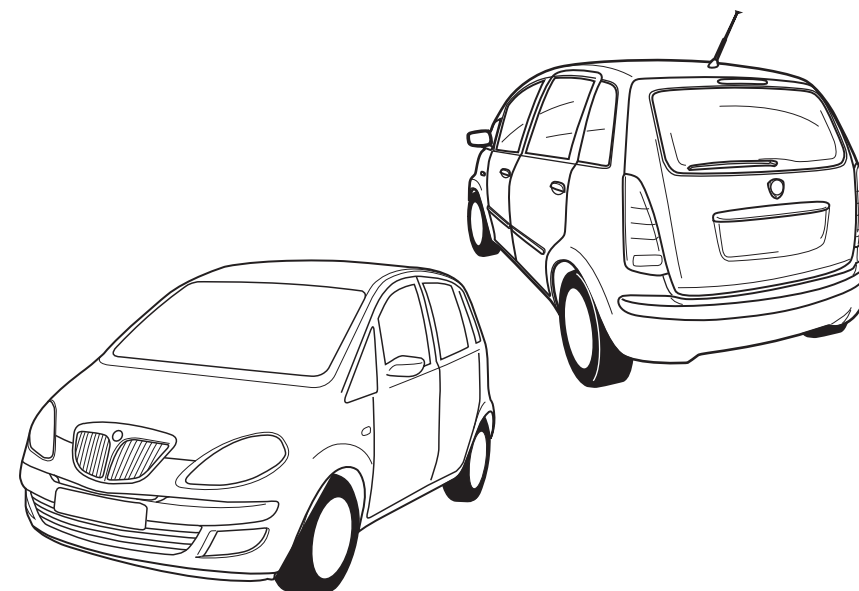
Manuale di istruzioni (IT)

(PL) Instrukcja obsługi

Bruksanvisning (SE)



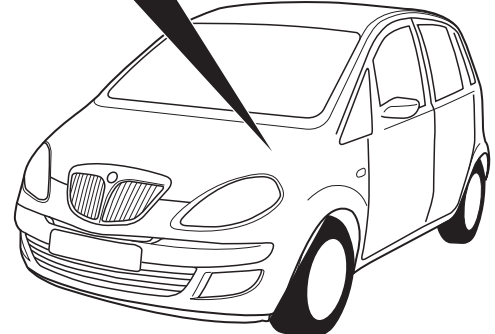
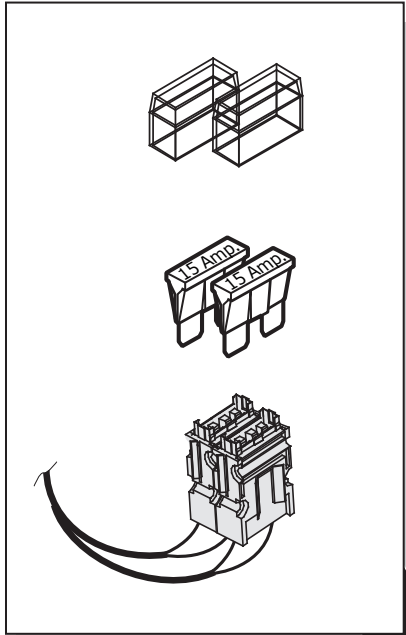
## Lancia Musa 01/2008-

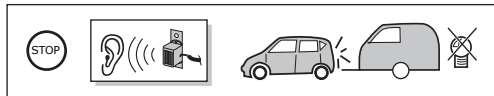


- DE Anschluss Steckdose
- FR Connection de la prise
- NL Contactdoos aansluiting
- GB Socket connection
- ES Conexión de la caja de enchufe
- IT Allaccio zoccolo
- SE Anslutning kontaktdosa
- CZ Objímkový konektor
- DK Stikdåse forbindelse
- FI Pistorasia liitäntä
- GR Υποδοχή σύνδεσης
- NO Tilkobling koblingsboks
- PL Połączenie przez gniazdo

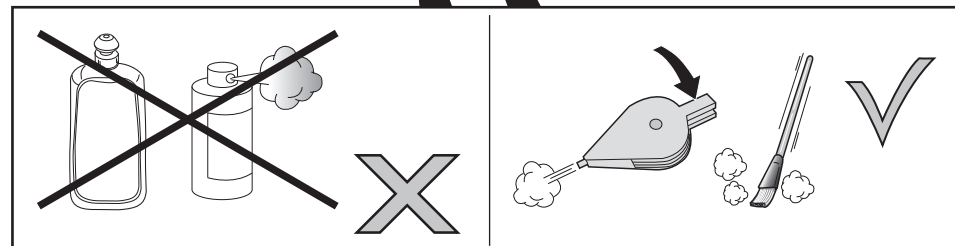
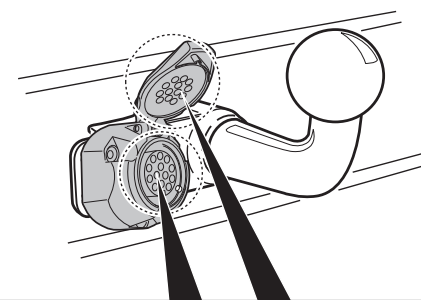
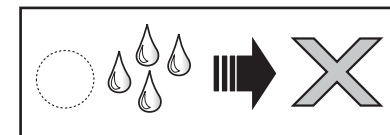
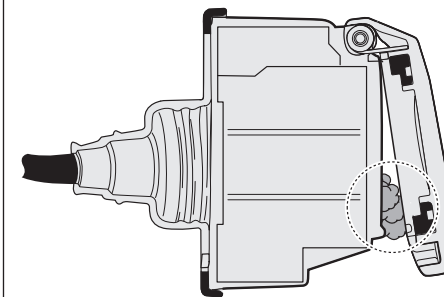
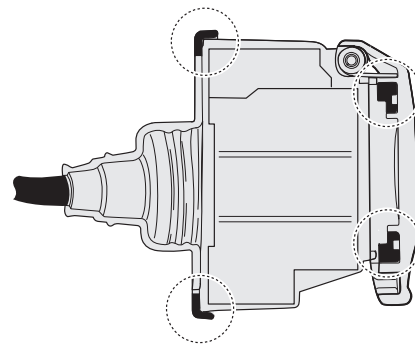
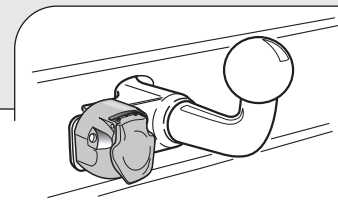
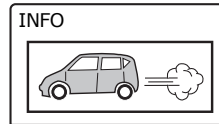
DIN/ISO 11446	↔	1/L	2	1-8	↔	5/58-R	52W	7/58-L	8	9	10	11	12	13	↔
Pmax	1/L	21W	2x21W	3/31	4/R	21W	52W	52W	2x21W	180W/15Amp	180W/15Amp	11	12	13	↔
DE	Gelb	Blau	Blau	Weiß	Grün	Braun	Schwarz	Schwarz	Rot	Braun/Weiß	Rot (2,50mm²)	Weiß	-	-	Weiß
FR	Jaune	Bleu	Bleu	Blanc	Vert	Marron	Noir	Noir	Rouge	Marron/Blanc	Rouge (2,50mm²)	Blanc	-	-	Blanc
NL	Geel	Blauw	Blauw	Wit	Groen	Bruin	Zwart	Zwart	Rood	Bruin/Wit	Rood (2,50mm²)	Wit	-	-	Wit
GB	Yellow	Blue	Blue	White	Green	Brown	Black	Black	Red	Brown/White	Red (2,50mm²)	White	-	-	White
ES	Amarillo	Azul	Azul	Blanco	Verde	Marrón	Negro	Negro	Rojo	Marrón/Blanco	Rojo (2,50mm²)	Blanco	-	-	Blanco
IT	Giallo	Blu	Blu	Bianco	Verde	Marrone	Nero	Nero	Rosso	Marrone/Blanco	Rosso (2,50mm²)	Bianco	-	-	Bianco
SE	Gul	Blå	Blå	Vit	Grön	Brun	Svart	Svart	Röd	Brun/Vit	Röd (2,50mm²)	Vit	-	-	Vit
CZ	Žlutá	Modrá	Modrá	Bílá	Zelená	Hnědá	Černá	Černá	Červená	Hnědo/Bílá	Červená (2,50mm²)	Bílá	-	-	Bílá
DK	Gul	Blå	Blå	Hvid	Grøn	Brun	Sort	Sort	Rød	Brun/Hvid	Rød (2,50mm²)	Hvid	-	-	Hvid
FI	Keltainen	Sininen	Sininen	Valkoinen	Vihreä	Ruskea	Musta	Musta	Punainen	Ruskea/Valkoinen	Punainen (2,50mm²)	Valkoinen	-	-	Valkoinen
GR	Κίτρινο	Μπλε	Μπλε	Λευκό	Πράσινο	Καφέ	Μαύο	Μαύο	Κόκκινο	Καφέ/Λευκό	Κόκκινο (2,50mm²)	Λευκό	-	-	Λευκό
NO	Gul	Blå	Blå	Hvit	Grønn	Brun	Svart	Svart	Rød	Brun/Hvit	Rød (2,50mm²)	Hvit	-	-	Hvit
PL	Żółty	Niebieski	Niebieski	Biały	Zielony	Brazowy	Czarny	Czarny	Czerwony	Brazowy/Biały	Czerwony (2,50mm²)	Biały	-	-	Biały

- DE Sicherungen austauschen
- FR Remplacer les fusibles
- NL Zekeringen vervangen
- GB Changing the fuse
- ES Cambio de fusible
- IT Sostituire i fusibili
- SE Byte av säkringar
- CZ Výměna pojistky
- DK Udsiftning af sikringer
- FI Vaihtaa varokkeet
- GR Αλλαγή ασφάλειας
- NO Skifte sikringene
- PL Wymienić bezpieczniki

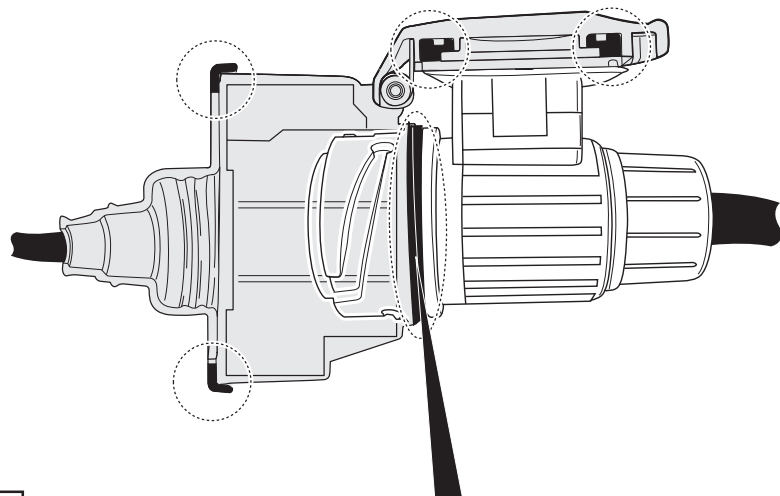
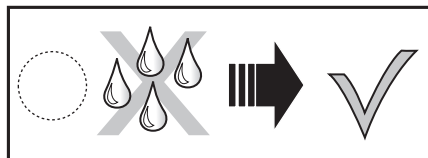
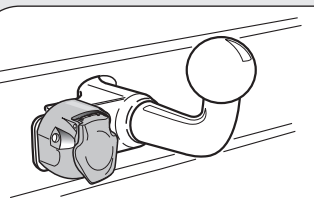
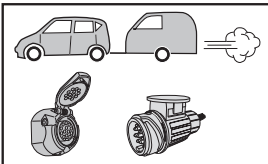




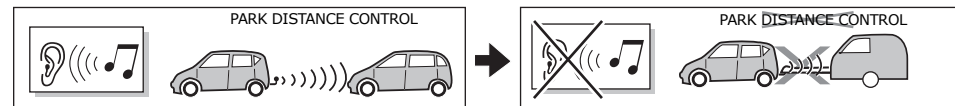
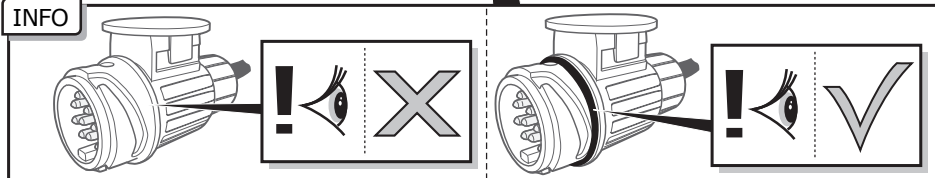
- (DE)** Die Bremsleuchten am Anhänger werden vom Modul überwacht. Sollten alle Bremsleuchten am Anhänger defekt sein, ertönt beim Bremsen ein Summer. Kontrollieren Sie die Bremsleuchten am Anhänger.
- (FR)** Les feux stop de la remorque sont protégés par le module. Dans le cas où tous les feux stop de la remorque sont défectueux, l'avertisseur se mettra en marche lorsque vous freinez. Vérifiez les feux stop de la remorque.
- (NL)** De remlichten op de aanhanger worden door de module bewaakt. Indien alle remlichten op de aanhanger defect zijn zal er bij het remmen een zoemer te horen zijn. Controleer de remlichten op de aanhanger.
- (GB)** The brake lights on the trailer are monitored by the module. If all the brake lights on the trailer are defective, a buzzer is heard upon braking. Check the brake lights on the trailer.
- (ES)** Las luces de frenado del remolque están supervisadas por el módulo. Si todas las luces de frenado del remolque fueran defectuosas, escuchará un zumbador al realizar la frenada. Revise las luces de frenado del remolque.
- (IT)** Gli stop del rimorchio sono controllati dal modulo. Nel caso in cui tutti gli stop del rimorchio siano fuori uso, in frenata si sentirà un cicalino. Controllare gli stop del rimorchio.
- (SE)** Bromsljusen på släpet bevakas av modulen. Om alla släpets bromsljus är defekta ljuder en summer vid inbromsning. Kontrollera släpets bromsljus.
- (CZ)** Brzdová světla na přívěsu jsou kontrolována modulem. Pokud jsou všechna brzdová světla na přívěsu vadná, ozývá se při brždění bzučák. Zkontrolujte brzdová světla na přívěsu.
- (DK)** Bremselysene på anhængerens overvåges af modulen. Hvis alle bremselysene på anhængerens er defekte, vil der ved bremsning høres en brummer. Kontroller bremselysene på anhængerens.
- (FI)** Perävaunun jarruvaloja valvotaan moduulin avulla. Jos perävaunun kaikki jarruvalot ovat rikki, se ilmoitetaan äänisignaalilla jarrutuksen aikana. Tarkasta perävaunun jarruvalot.
- (GR)** Οι φανοί φρένων του ρυμουλκού ελέγχονται από την ενότητα. Εάν όλοι οι φανοί φρένων του ρυμουλκού είναι ελαττωματικοί, ο βομβητής θα ηχήσει όταν πατηθεί το φρένο. Ελέγξτε τους φανούς φρένων του ρυμουλκού.
- (NO)** Bremselysene på tilhengeren blir kontrollert av modulen. Dersom alle bremselysene på tilhengeren er defekte, vil man høre en buzzeralarm når man bremser. Kontroller tilhengerens bremselys.
- (PL)** Znajdujące się na przyczepie światła hamowania są kontrolowane za pomocą modułu. Jeżeli wszystkie światła hamowania na przyczepie są niesprawne, słychać sygnał dźwiękowy podczas hamowania. Należy wówczas sprawdzić światła hamowania na przyczepie.



INFO : Ring.



INFO



- (DE) Der Kabelsatz ist entsprechend vorbereitet, um bei einem angekoppelten Anhänger die eventuell vorhandene Parkdistanzkontrolle auszuschalten.
- (FR) En cas de présence d'un Park Distance Control, cet ensemble de câblage est prévu pour le débrancher lorsque la remorque est branchée.
- (NL) De kabelset heeft een voorbereiding om bij een gekoppelde aanhanger de eventueel aanwezige Park Distance Control uit te schakelen.
- (GB) The wiring kit has a possibility to switch off any Park Distance Control in the case of a coupled trailer.
- (ES) El equipo de cableado concede la posibilidad de apagar cualquier control de distancia de estacionamiento (P.D.C.) en el caso de un remolque acoplado.
- (IT) Il set di cavi è impostato per disattivare la funzione Park Distance Control (Dispositivo di Controllo del Parcheggio) da un rimorchio agganciato, nel caso questa sia eventualmente presente.
- (SE) Kabelsetet är förberett för att kunna koppla bort en eventuell Park Distance Control på det anslutna släpet.
- (CZ) Sada kabelů vyžaduje čas pro vypnutí indikátoru vzdálenosti pro parkování v připojeném přívěsu.
- (DK) Kabelsettet har en forberedelse så ved en tilkoblet anhænger den eventuelt tilstedeværende Park Distance Control kan frakobles.
- (FI) Kaapelisarjaa käytettäessä liitetystä perävaunusta voidaan kytkeä päältä mahdollinen pysäköintitutka (PDC).
- (GR) Το σετ καλωδίων μπορεί να απενεργοποιήσει τυχόν Απομακρυσμένο Έλεγχο Στάθμευσης σε περίπτωση συζευγμένου ρυμουλκού.
- (NO) Kabelsettet skal først slå av en eventuell Park Distance Control hos en tilhenger som kobles til.
- (PL) Zestaw kabli ma za zadanie wyłączenie na przyłączonej przyczepie ewentualnego systemu Park Distance Control.



**(DE)** Falls zutreffend soll bei einem angekoppelten Anhänger mit einer Nebelleuchte in Betrieb die Nebelleuchte des Fahrzeugs ausgeschaltet werden.

**(FR)** Le cas échéant, lorsqu'une remorque, avec des anti-brouillard actifs, est branchée, les anti-brouillards du véhicule seront déconnectés.

**(NL)** Indien van toepassing zal bij een gekoppelde aanhanger met een werkende mistlamp de mistlamp van het voertuig worden uitgeschakeld.

**(GB)** In a coupled trailer with working fog lamp, the fog lamp of the vehicle will be switched off, if applicable.

**(ES)** En un remolque acoplado con faros antiniebla en funcionamiento, se apagarán, si es aplicable, los faros antiniebla del vehículo.

**(IT)** Se applicabile, in presenza di un rimorchio agganciato con una luce antinebbia in funzione, l'antinebbia del veicolo viene disinserito.

**(SE)** Om tillämpligt kopplas ett fungerande dimljus bort från det anslutna släpet.

**(CZ)** Pokud je na připojeném přívěsu zapnuta mlhovka, bude tato mlhovka na přívěsu vypnuta.

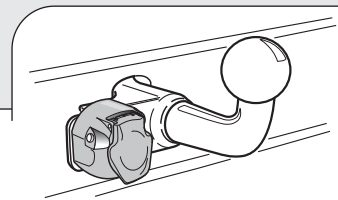
**(DK)** Hvis det er relevant, vil på en tilkoblet anhænger med en fungerende tågelygte vognens tågelygte frakobles.

**(FI)** Jos liitetyssä perävaunussa on toimiva sumuvalo, ajoneuvon sumuvalo kytketään pois päältä.

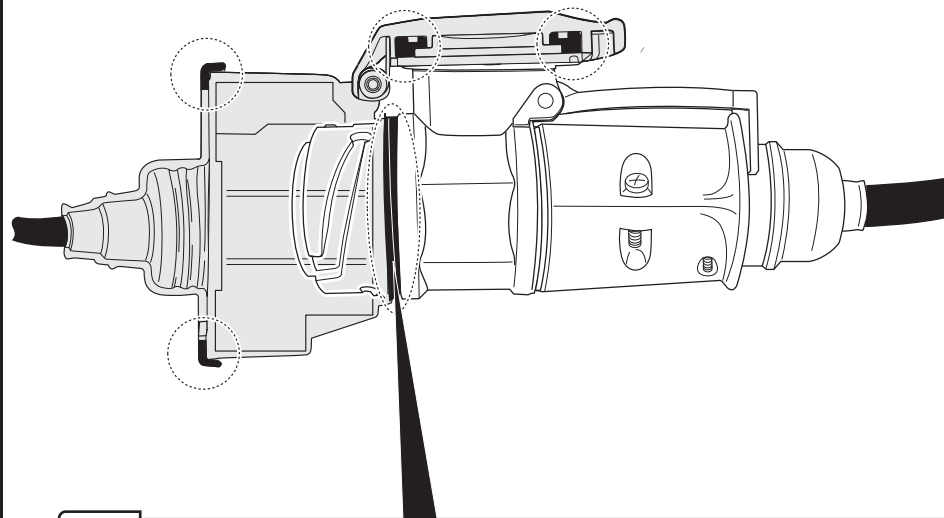
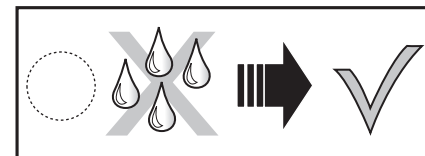
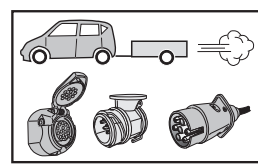
**(GR)** Σε συζευγμένο ρυμουλκό στο οποίο λειτουργεί φανός ομίχλης, ο φανός ομίχλης του οχήματος θα απενεργοποιηθεί, εφόσον ενδείκνυται.

**(NO)** Om nødvendig skal kjøretøyets tåkelys slås av, dersom tilhengeren som kobles til selv har et fungerende tåkelys.

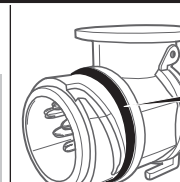
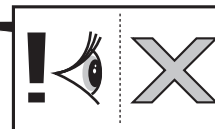
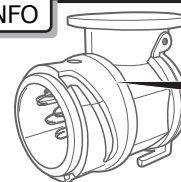
**(PL)** W stosownych przypadkach, przy przyłączonej przyczepie z działającymi światłami przeciwmgielnymi, zostaną wyłączone światła przeciwmgielne pojazdu.



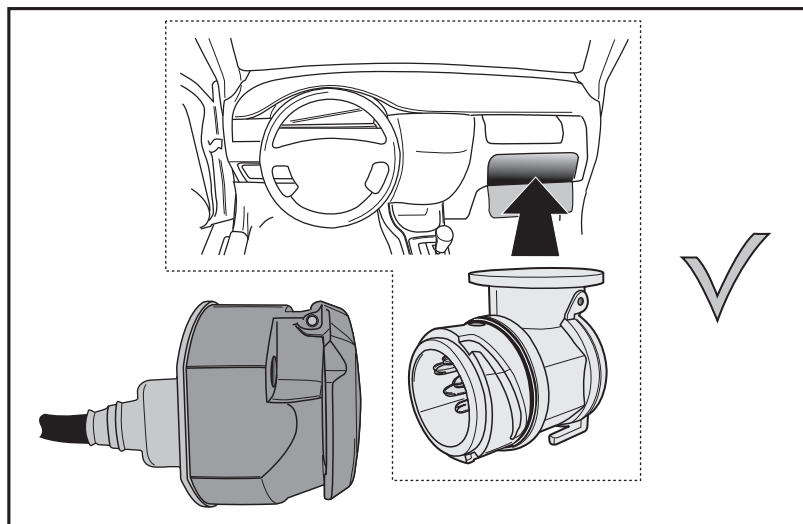
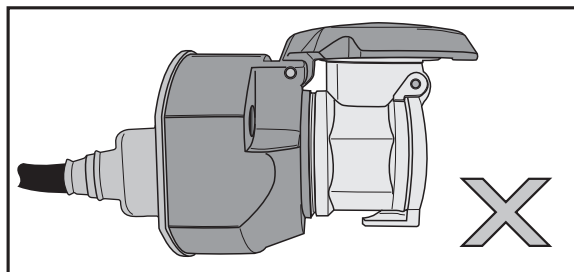
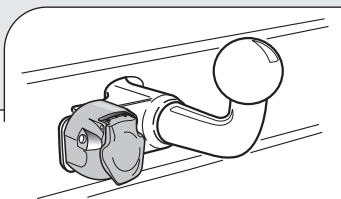
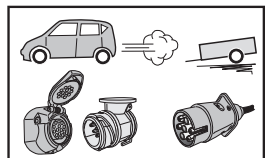
INFO : Adapt.



INFO



INFO : Storage



(DE) Die Blinklichter am Anhänger werden durch das Modul überwacht. Wenn eine der Blinkleuchten des Anhängers defekt ist, wird synchron mit den Blinklichtern des Fahrzeugs ein Summer zu hören sein. Kontrollieren Sie die Blinklichter am Anhänger.

(FR) Les clignotants de la remorque sont protégés par le module. Si l'un des clignotants est défectueux, un avertisseur, en synchronisation avec les clignotants, se mettra en marche. Vérifiez les clignotants de la remorque.

(NL) De knipperlichten op de aanhanger worden door de module bewaakt. Indien één van de aanhangerknipperlichten defect is zal, synchroon met de knipperlichten van het voertuig, een zoemer te horen zijn. Controleer de knipperlichten op de aanhanger.

(GB) The flashing lights on the trailer are monitored by the module. If one of the flashing lights of the trailer is defective, a buzzer is heard in synch with the flashing lights of the vehicle. Check the flashing lights on the trailer.

(ES) Las luces intermitentes del remolque son supervisadas por el módulo. Si una de las luces intermitentes del remolque fuera defectuosa, se escucharía un zumbador en sincronización con el ritmo de las luces intermitentes del vehículo. Revise las luces intermitentes del remolque.

(IT) I lampeggiatori del rimorchio sono controllati dal modulo. Nel caso in cui uno dei lampeggiatori del rimorchio sia fuori uso, risuonerà un cicalino sincrono con le frecce del veicolo. Controllare i lampeggiatori del rimorchio.

(SE) Blinkrarna på släpet bevakas av modulen. Om en av blinkrarna på släpet är defekt, hörs en summer som ljuder synkront med fordonets blinkrar. Kontrollera släpets blinkerslampor.

(CZ) Ukazatele směru na přívěsu jsou kontrolovány modulem. Pokud je některý z ukazatelů směru na přívěsu vadný, ozývá se současně s blikáním ukazatelů směru na vozidle bzučák. Zkontrolujte ukazatele směru na přívěsu.

(DK) Blinklysene på anhængerens overvåges af modulen. Hvis et af blinklysene er defekt, lyder der en brummer samtidigt med blinklysene på vognen. Kontroller blinklysene på anhængerens.

(FI) Perävaunun suuntavalvoja valvotaan moduulin avulla. Jos yksi perävaunun suuntavaljoista on rikki, se ilmoitetaan äänisignaalilla ajoneuvon suuntavalon tahdissa. Tarkasta perävaunun suuntavalot.

(GR) Οι φανοί αναλαμπών του ρυμουλκού ελέγχονται από την ενότητα. Εάν κάποιος από τους φανούς αναλαμπών είναι ελαττωματικός, θα ηχήσει ο βομβητής ταυτόχρονα με τους φανούς αναλαμπών του οχήματος. Ελέγξτε τους φανούς αναλαμπής του ρυμουλκού.

(NO) Blinklysene på tilhengeren blir kontrollert av 5C028 modulen. Dersom ett av tilhengerblinklysene er defekt, skal en buzzer høres, synkront med kjøretøyets blinklys. Kontroller tilhengerens blinklys.

Kierunkowskazy na przyczeple są kontrolowane za pomocą modułu.

(PL) Jeżeli jeden z kierunkowskazów na przyczeple jest niesprawny, słychać sygnał dźwiękowy, zsynchronizowany z kierunkowskazem pojazdu. Należy wówczas sprawdzić kierunkowskazy na przyczeple.